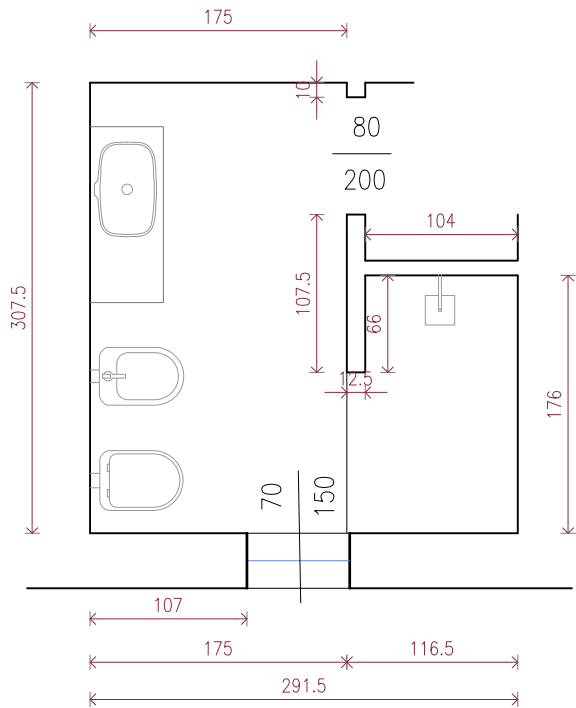
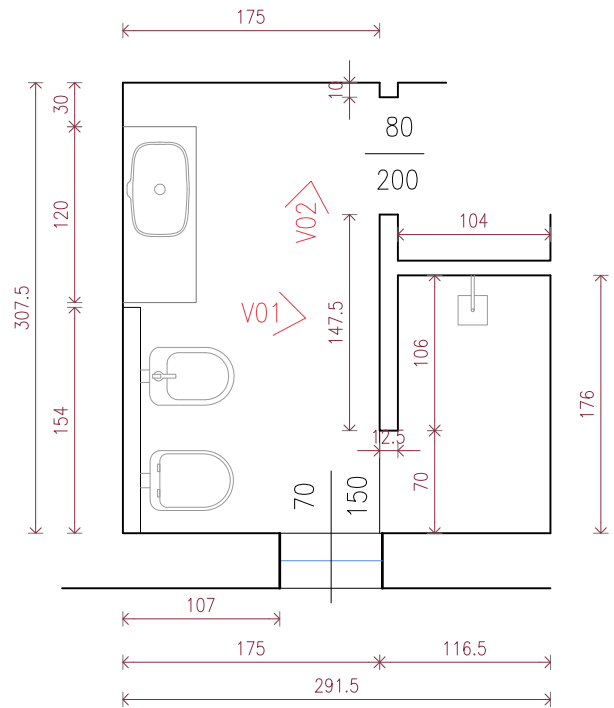


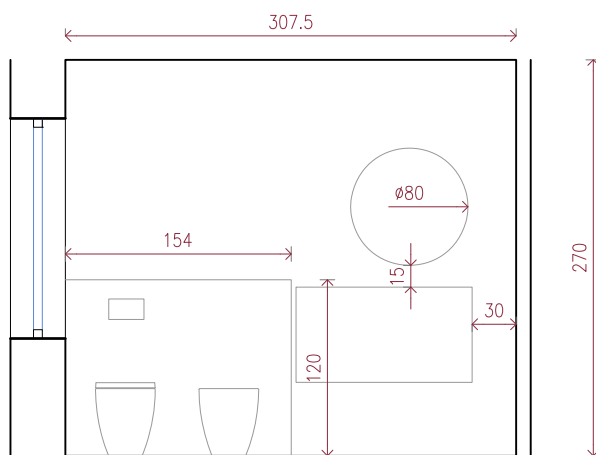
STATO DI FATTO



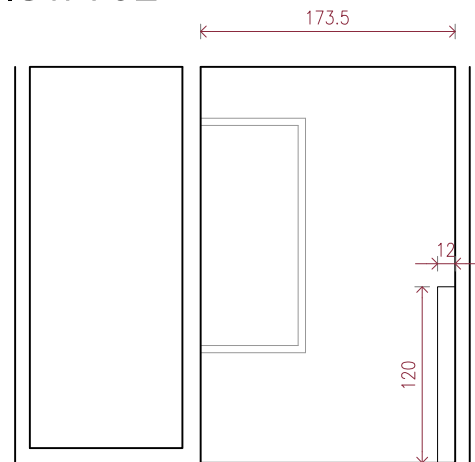
STATO DI PROGETTO



VISTA 01



VISTA 02



COMMITTENTE:

Michele Ferrari, Licia Bertacchini

LOCALITÀ

Via G. Verdi 17, Occhiobello (RO)

STATO DI PROGETTO

SCALA:

1:100

TAV:

01



Arch. Andrea Dolcetti

Via M. Tassini 6 - Ex Zenith - FERRARA

[mail] andreadolcettidesign@gmail.com

[mail] a.dolcetti90@gmail.com

[phone] 346-5339628

D E S I G N