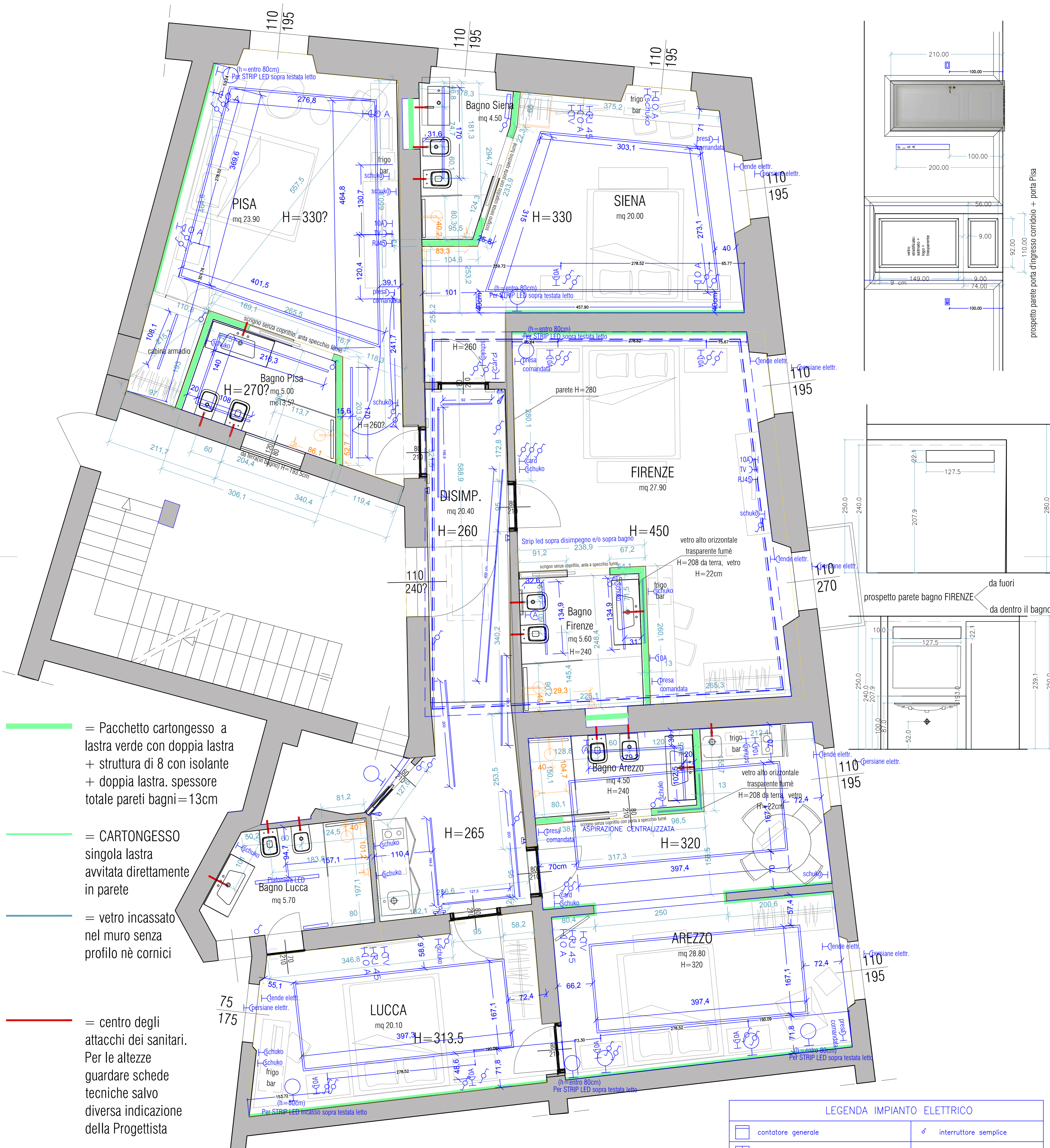
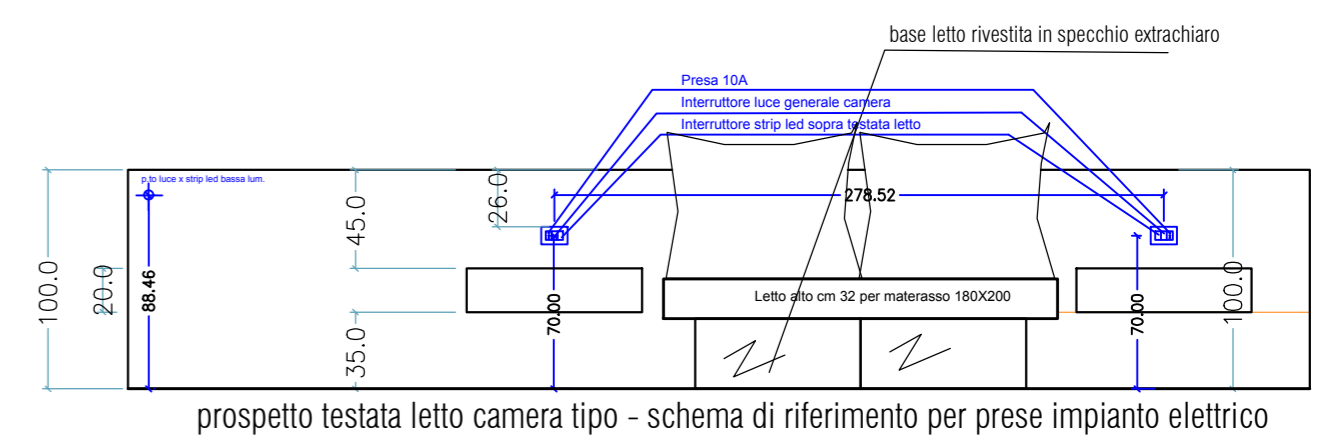
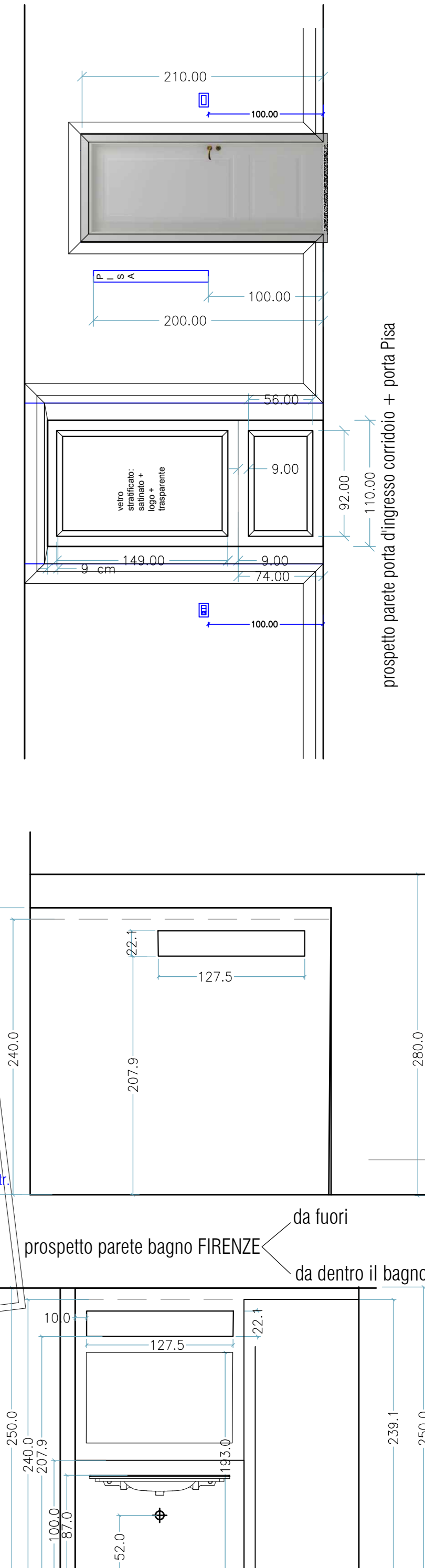


Architettonico arredato e quotato (con schema imp. elettrico e cartongessi), Rev 02 (wip)



- = Pacchetto cartongesso a lastra verde con doppia lastra + struttura di 8 con isolante + doppia lastra. spessore totale pareti bagni = 13cm
- = CARTONGESSO singola lastra avvitata direttamente in parete
- = vetro incassato nel muro senza profilo nè cornici
- = centro degli attacchi dei sanitari. Per le altezze guardare schede tecniche salvo diversa indicazione della Progettista



LEGENDA IMPIANTO ELETTRICO			
	contatore generale		interruttore semplice
	interruttore generale e valvola generale		deviatore
	scatola di derivazione		presa 10 Ampere
	lampada semplice da soffitto (n° watt)		presa Schuko
	lampada/punto luce da parete		antenne TV
	sensore di presenza (accensione automatica)		CAVO DI RETE
	targa retroilluminata con nome appartamento		ASPIRAZIONE CENTRALIZZATA